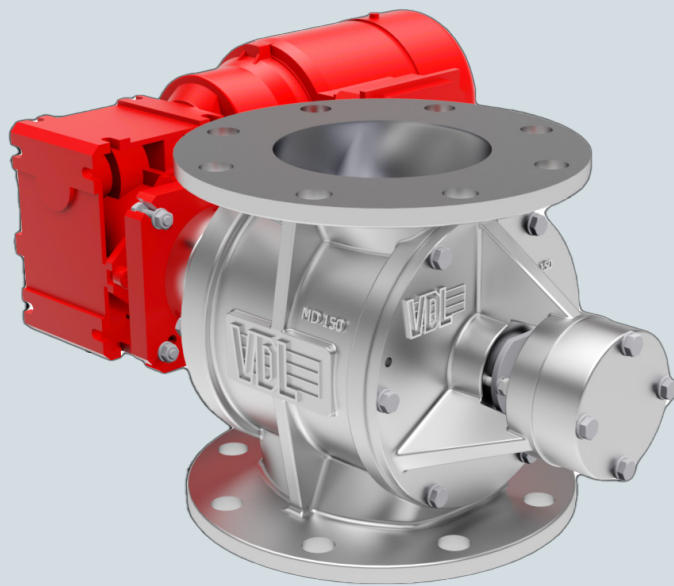




VDL INDUSTRIAL
PRODUCTS



Geeignet für
Differenzdrücke
bis ca. 1 bar

MD DOSIERSCHLEUSE

Eine Zellenrad- und Dosierschleuse, die sich für die Förderung von pulver- und granulatförmigen Produkten eignet. Die MD-Baureihe ist mit einem großen Einlauf für einen idealen Füllprozess und geringen Widerstand ausgestattet, perfekt zum Dosieren. Sie kann auch für die pneumatische Förderung eingesetzt werden. Zu ihren vielen Vorteilen zählen ein Direktantrieb und ein einfach zu entfernender Rotor, so dass eine Schleuse entsteht, die sich zudem durch Wartungsfreundlichkeit auszeichnet.

EIGENSCHAFTEN

- Außenliegende Kugellager
- Stopfbuchsdichtungen
- Geeignet für Differenzdrücke bis ca. 1 bar
- Schneidender Einlauf
- Minimale Leckluft
- Diese Schleuse ist mit Standard-NordMotorgetrieben ausgestattet (Leistung 0,55 kW - 1,5 kW)
- Standard mit Entlüftung
- Standardgehäuse und Deckel aus Gusseisen
- Standard Farbe RAL 9007
- Hohe Füllrate
- Schnell demontierbar im Vergleich zu HT(-S) Schleuse
- Flansche gemäß DIN PN10
- MD-A Version: Für den Einsatz in ATEX-Zonen können unsere Zellenradschleusen mit der Zertifizierung EX II 1D / * * D cT4 (** 2 oder 3D) geliefert werden, die für den Einsatz in ATEX-Zonen 21 oder 22 geeignet ist.

TECHNISCHE DATEN

Typ	150	200	250	300
Volumenkapazität (Liter pro Umdrehung bei einem Füllungsgrad von 100%)	3	11	21	37
Anzahl der Rotorblätter	8	8	8	8
Max. Differenzdruck	1 bar			
Betriebstemperatur	-15 bis 60 °C (80 °C für Metallblätter)			

ROTORVARIANTEN

Rotortyp				
1	2	3	4	5
Feste Stahlblätter, geschweißt und angeschrägt	Stahl/Vulkollan (PU) abnehmbare Blätter	Stahl/Stahl abnehmbare Spitzen	Edelstahl feste Stahlblätter rundherum angeschrägt	Edelstahl/Edelstahl abnehmbare Spitzen

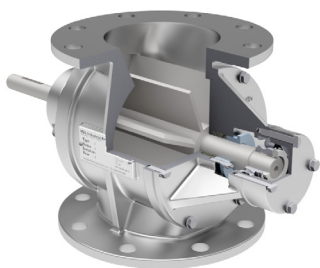
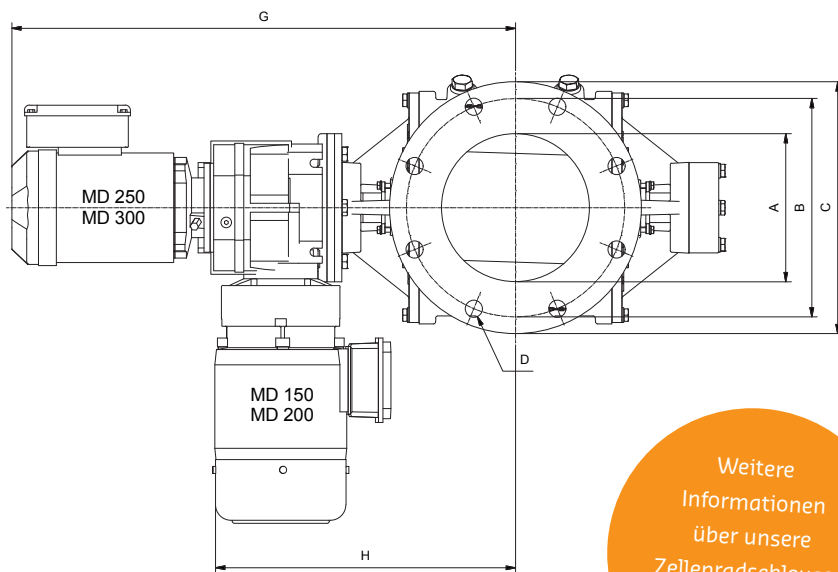
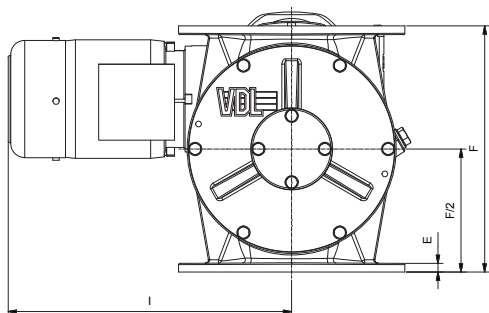
MD-EX VERSION: FLAMMENDURCHSLAGSICHER UND DRUKSTOßFEST

Die HT Zellenradschleusen sind auch zu liefern in eine EX zertifizierte Ausführung zur Explosion Isolierung. Die Ausführungen mit Vulkollan Rotorblättern (PU) sind flammendurchschlagsicher und druckstoßfest bis 1.7 bar und die Schleusen mit Rotorblättern aus Stahl oder Edelstahl bis zu 2,5 bar. Standard Farbe: RAL3020.

Vorhanden als Explosion Isolierung mit Zertifizierungsnummer: CE₀₅₈₈ II 1/2 D Ex h IIB T135° | Da/Db D FSA 15 ATEX 1661/1662 X

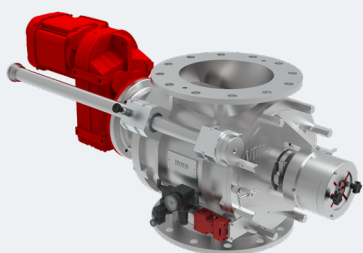
ABMESSUNGEN, DREHZAHL UND GEWICHT

Type	Abmessungen (mm)									Drehzahl (U/min)	Gesamtgewicht (kg)
	Ø A	Ø B	Ø C	D	E	F	G	H	I		
MD150	150	240	285	8 x Ø23	13	260	-	330	355	28	60
MD200	200	295	340	8 x Ø23	13	370	-	400	525	29	120
MD250	250	350	395	12 x Ø23	17	425	770	-	-	26	200
MD300	300	400	445	12 x Ø23	20	500	840	-	-	25	240



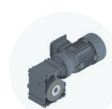
Weitere Informationen über unsere Zellenradschleusen finden Sie in unser Katalog

ENTDECKEN SIE DIE NEUE SMD: EINE SCHNELLE REINIGUNG EDELSTAHL EASY CLEAN VERSION



Die SMD-Easy-Clean-Schleuse hat eine hohe Reinigungseffizienz, da der Rotor leicht und ohne Werkzeug entfernt und ausgetauscht werden kann. Die Schleuse hat einen Edelstahlkörper, ist chemisch vernickelt und u.a. für Lebensmittel geeignet. Der aus Edelstahl 1.4571 gegossene Rotor ist einteilig mit einem Schlitten aus Edelstahl und Lagergehäusen aus Aluminium. Weitere Informationen finden Sie in unserem **SMD-Productsheet**.

OPTIONEN UND ZUBEHÖR



Spezialantriebe



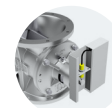
Verschiedene Farben



Hartverchromung



Chemische Vernickelung



Drehzahlüberwachung



Dichtung und Flanschen



Produktabstreifer



Sperrluft



Injektoren

Weitere Optionen:

- Rotorpolieren
- Teflon-Beschichtung
- Verschleißfeste Beschichtungen
- Spezielle Rotorblättern

Exklusivimporteur Schweiz:



OptionTec
Industrie Produkte & Service