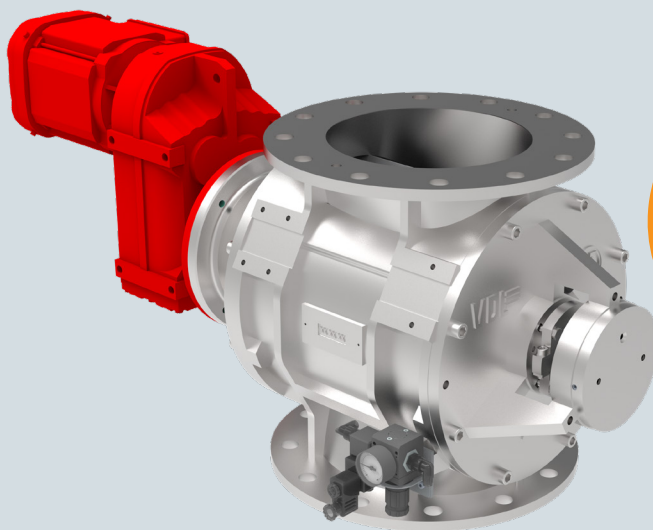




VDL INDUSTRIAL  
PRODUCTS



FOOD GRADE  
HYGIENISCH UND  
FÜR LEBENSMITTEL  
GEEIGNET

## MD-S DOSIERSCHLEUSEN

Dosierschleuse, geeignet für den Transport von pulverförmigen und körnigen Produkten. Diese Edelstahl-Schleuse ist speziell für die Pharma-, Chemie- und Lebensmittelindustrie konzipiert (EHEDG-konform). Die Serie MD verfügt über einen großen Einlass für eine optimale Befüllung und einen geringen Widerstand, ideal für die Dosierung. Auch für den pneumatischen Transport sehr gut geeignet. Dank der verschiedenen Rotordesigns kann eine breite Palette von Produkten gut gehandhabt werden. Der Direktantrieb und eine Stopfbuchsichtung für die Wellenabdichtung ergeben eine wartungsfreundliche und zuverlässige Schleuse.


### EIGENSCHAFTEN

- Außenliegende Kugellager
- Stopfbuchsichtungen
- Geeignet für Differenzdrücke bis ca. 1 bar
- Schneidender Einlauf
- Minimale Leckluft
- Diese Schleuse ist mit Standard-NordMotorgetrieben ausgestattet (Leistung 0,55 kW - 1,5 kW)
- Standard mit Entlüftung
- Standardgehäuse und Deckel aus Edelstahl
- Hohe Füllrate
- Flansche gemäß DIN PN10

### TECHNISCHE DATEN

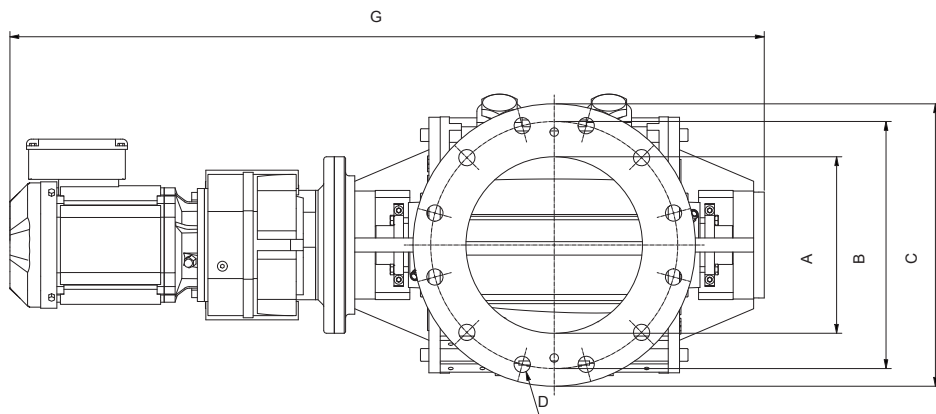
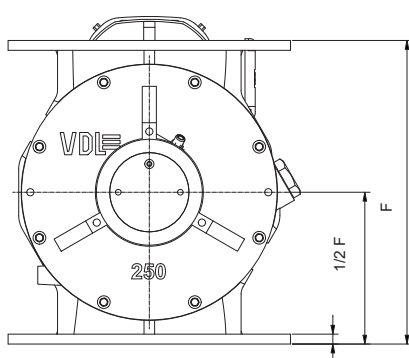
Typ	150-S	200-S	250-S	300-S
Volumenkapazität (Liter pro Umdrehung bei einem Füllungsgrad von 100%)	3	11	20	37
Anzahl der Rotorblätter	8	8	8	8
Max. Differenzdruck	1 bar			
Betriebstemperatur	-15 bis 60 °C			

### ROTORVARIANTEN

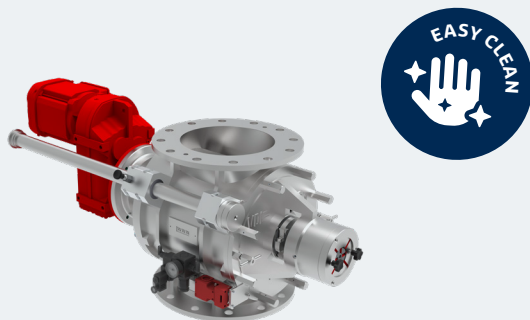
Rotortyp
C

Edelstahl/feste Stahlblätter rundherum angeschrägt

## ABMESSUNGEN, DREHZAHL UND GEWICHT

Typ	Abmessungen (mm)						Drehzahl (U/min)	Gesamtgewicht (kg)
	Ø A	Ø B	Ø C	D	F	G		
SMD150	150	240	285	8 x Ø23	260	840	28	60
SMD200	200	295	340	8 x Ø23	370	956	29	120
SMD250	250	350	395	12 x Ø23	430	1069	26	200
SMD300	300	400	445	12 x Ø23	500	1242	25	240

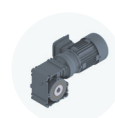


### ENTDECKEN SIE DIE NEUE SMD: EINE SCHNELLE REINIGUNG EDELSTAHL EASY CLEAN VERSION

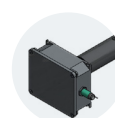


Die SMD-Easy-Clean-Schleuse hat eine hohe Reinigungseffizienz, da der Rotor leicht und ohne Werkzeug entfernt und ausgetauscht werden kann. Die Schleuse hat einen Edelstahlkörper und u.a. für Lebensmittel geeignet. Der aus Edelstahl 1.4571 gegossene Rotor ist einteilig mit einem Schlitten aus Edelstahl und Lagergehäusen aus Aluminium.

### OPTIONEN UND ZUBEHÖR



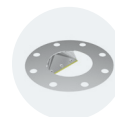
Spezialantriebe



Drehzahlüberwachung



Dichtung und Flanschen



Edelstahl  
Produktabstreifer



Sperrluft



Injektoren

#### Weitere Optionen:

- Rotorpolieren

#### Exklusivimporteur Schweiz:



Sonnhaldenstrasse 30 | 9113 Degersheim | Schweiz